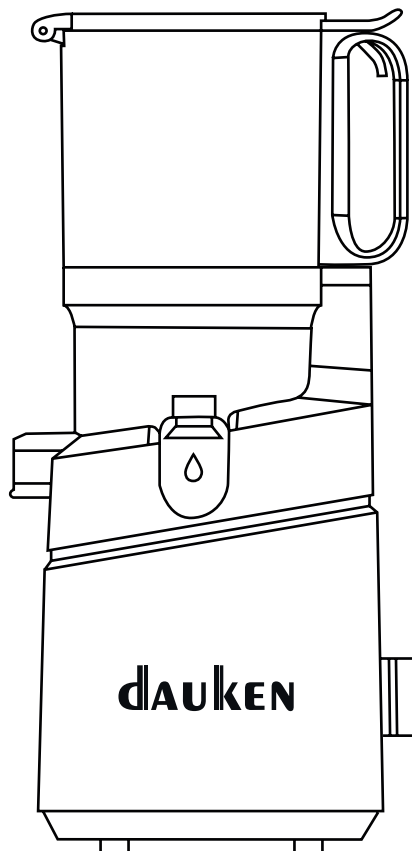


dauken

Ваш выбор
достоин уважения



Руководство по эксплуатации

Соковыжималка
Dauken DSJ480

Перед применением
внимательно
ознакомьтесь
с инструкцией

Благодарим за приобретение техники Dauken.

Перед использованием внимательно прочтите эту инструкцию для получения важных указаний по технике безопасности и эксплуатации данного прибора.

Если у вас возникнут трудности с использованием нашей техники, позвоните на горячую линию Dauken:

8-800-300-69-14

(пн-пт с 10:00 до 19:00 по МСК)

Мы расскажем про особенности работы прибора и проконсультируем по любым другим вопросам.



Для просмотра электронной версии инструкции, **наведите камеру на QR-код.**



Производитель не несет ответственности за повреждения, возникшие в результате несоблюдения указаний по правильному применению прибора. Данный прибор предназначен для использования в домашних или бытовых условиях и не рассчитан для применения в коммерческих целях.

Оглавление

Меры предосторожности	4
Устройство соковыжималки	5
Перед эксплуатацией	6
Сборка устройства	7
Эксплуатация	8
Открытие\закрытие крышки носика для сока	8
Зачем нужен клапан для защиты от капель	9
Советы по эксплуатации	9
Разборка устройства	10
Чистка и уход	11
Хранение	13
Советы по эксплуатации	13
Устранение неполадок	14
Комплектация	15
Технические характеристики	16
Условия сервисного обслуживания	17
Утилизация	18

Меры предосторожности

- ▲ Убедитесь, что источник питания подходит для данного устройства.
- ▲ Данное устройство предназначено только для домашнего использования. Не используйте устройство на открытом воздухе или не по назначению.
- ▲ Используйте устройство только так, как описано в данном руководстве.
- ▲ Во избежание поражения электрическим током не допускайте контакта устройства, проводов и вилки с водой.
- ▲ Данное устройство не является игрушкой и не предназначено для использования детьми. При использовании устройства вблизи детей требуется тщательный надзор.
- ▲ Обязательно отключайте устройство от сети, когда оно не используется, при сборке или разборке, а также перед чисткой.
- ▲ Время непрерывной работы данного устройства должно составлять не более 20 минут.
- ▲ Не используйте устройство в холостом режиме и не допускайте его перегрузки.
- ▲ Не трогайте и не перемещайте никакие движущиеся части во время работы устройства.
- ▲ Не используйте пальцы, ложку или палочки для еды, для продвижения фруктов и овощей в желоб машины. Используйте для этого только толкатель, идущий в комплекте.
- ▲ Не открывайте устройство во время его работы.
- ▲ Не устанавливайте устройство вблизи взрывчатых веществ, нагретой духовки и горячих поверхностей.
- ▲ Используйте устройство только на плоской поверхности.
- ▲ Следите за тем, чтобы сетевой шнур не свешивался с края стола или другой поверхности.
- ▲ При отключении шнура из розетки беритесь за вилку, а не за шнур питания.
- ▲ В случае повреждения деталей конструкции (особенно сетевого шнура) прекратите использование устройства и отправьте его в сервисный центр для ремонта квалифицированным специалистом.
- ▲ Это устройство не должно использоваться лицами (включая детей) с неполными физическими, сенсорными или умственными способностями, лицами с недостаточным опытом, и знаниями обращения с прибором; лица с недостаточным опытом и знаниями обращения с прибором могут пользоваться прибором только под строгим надзором человека, ответственного за их безопасность, или после подробного инструктажа этого человека.



ПРИМЕЧАНИЕ!

Во избежание поражения электрическим током отключайте устройство от электрической розетки после работы или перед чисткой. Если шнур питания поврежден, немедленно прекратите использование устройства и отправьте его в сервисный центр для ремонта.

Устройство соковыжималки

Крышка
загрузочного лотка

Загрузочный лоток

Шнек

Чаша
для приготовления

Отверстие
для мякоти

Носик
для сока

Клапан для сока

Выключатель

Рабочий узел

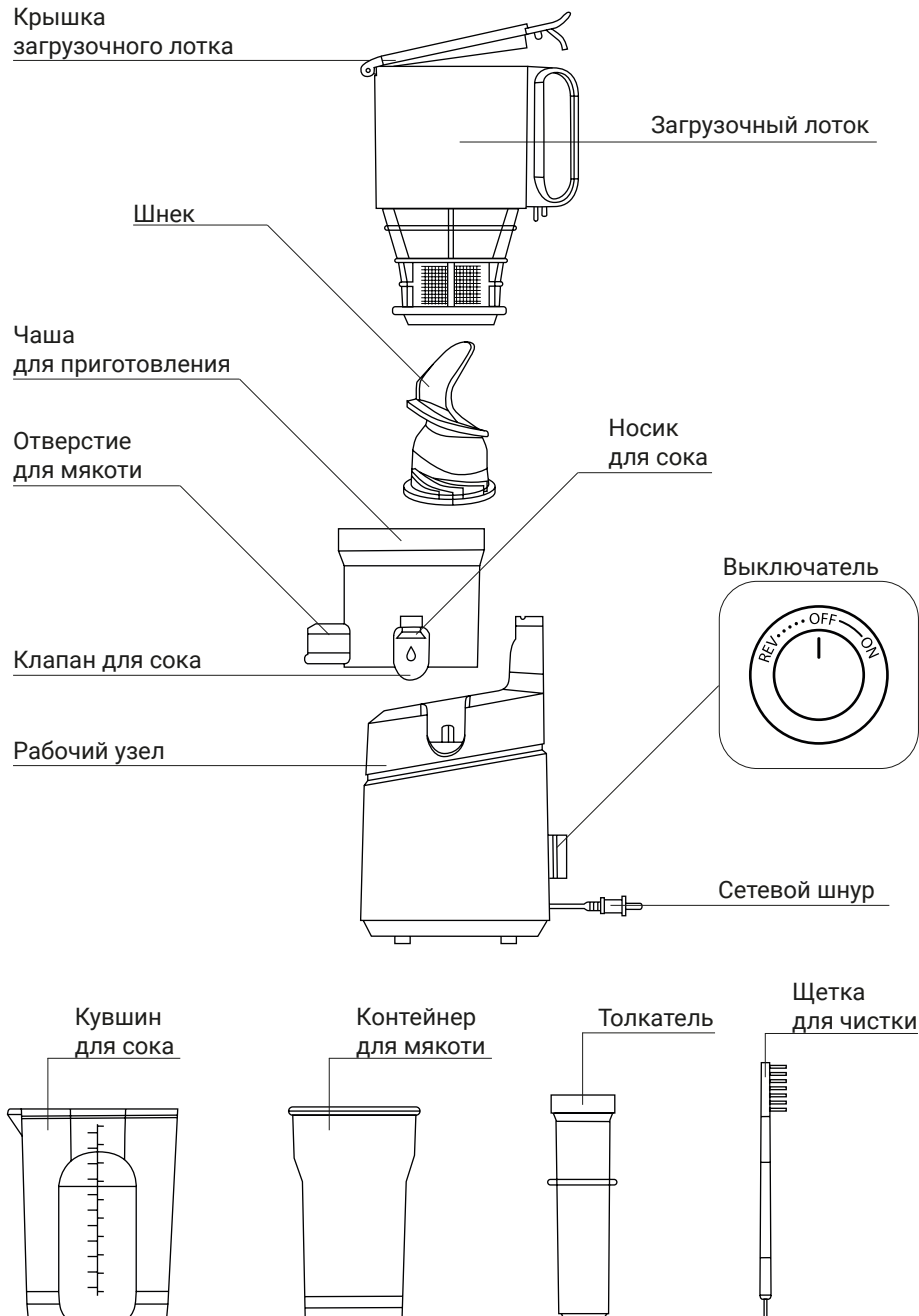
Сетевой шнур

Кувшин
для сока

Контейнер
для мякоти

Толкатель

Щетка
для чистки



Перед эксплуатацией

1. Удалите все упаковочные материалы, пластиковые пакеты и этикетки.
2. Убедитесь, что напряжение в сети составляет 220-240 В ~ 50-60 Гц.
3. Помойте с мылом крышку загрузочного лотка/шнек/кувшин для сока/контейнер для мякоти/чашу для приготовления/толкатель. Затем тщательно промойте и высушите все детали.



ПРИМЕЧАНИЕ:

НЕ ДОПУСКАЙТЕ КОНТАКТА РАБОЧЕГО УЗЛА С ВОДОЙ.

4. Соберите детали в соответствии с инструкцией, приведённой в разделе «Сборка устройства».
5. Подсоедините сетевой шнур к источнику питания.

Теперь устройство готово к использованию.

Сборка устройства

Перед сборкой машины убедитесь, что устройство не подключено к розетке, а выключатель переведен в положение "Выкл".

1. Помойте с мылом загрузочный лоток/шнек/кувшин для сока/контейнер для мякоти /толкатель. Затем тщательно промойте и высушите все детали.
2. Установите чашу для приготовления на рабочий узел, сопоставив носик с осью (Рис. 1).
3. Плотно вставьте шнек в центр чаши, убедившись, что он касается дна, иначе загрузочный лоток невозможно будет закрыть (Рис. 2).
4. Откройте крышку, указательным пальцем надавив на язычок в ручке и установите загрузочный лоток на чашу таким образом, что бы значок ▼ совпал со значком □, затем поверните лоток по часовой стрелке до щелчка. Убедитесь, что стрелка на крышке ▼ совпадает с изображением замка □ на чаше (Рис. 3).
5. Установите кувшин для сока и контейнер для мякоти под соответствующие выемки на чаше (Рис. 4).

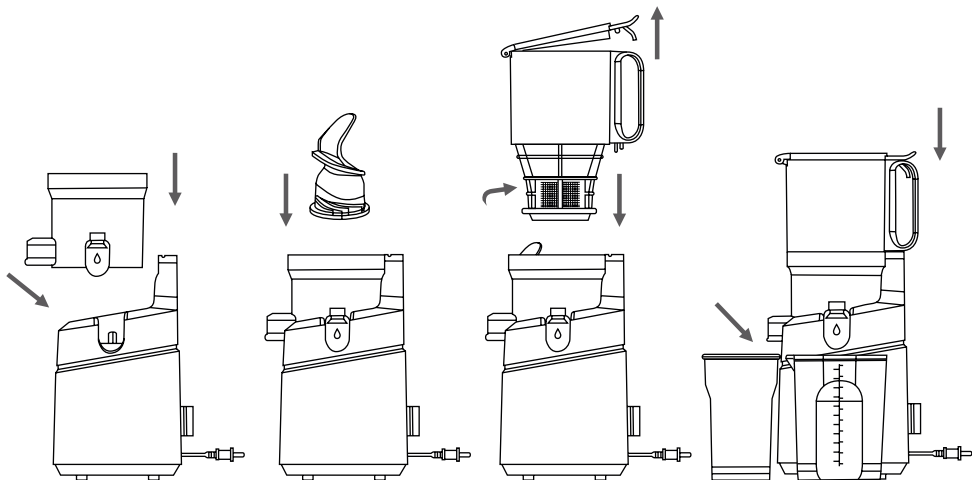


рис. 1

рис. 2

рис. 3

рис. 4

Эксплуатация

1. Убедитесь, что ручка выключателя находится в положении “Выкл”.
2. Убедитесь, что все детали надёжно закреплены и установлены в правильном положении.
3. Подключите устройство к источнику питания.
4. Убедитесь, что клапан для сока закрыт.
5. Подготовьте фрукты или овощи и нарежьте их полосками размером не более 5 x 2 см, или кубиками размером 5 x 5 см.
6. Загрузите нарезанные фрукты в лоток.
7. Поверните ручку выключателя в положение “ВКЛ” (по часовой стрелке), чтобы начать процесс приготовления сока.
8. Проталкивайте продукты только с помощью толкателя.
9. В случае образования затора немедленно переключите устройство в режим реверса.



ПРИМЕЧАНИЕ:

Не используйте соковыжималку непрерывно более 20 минут.



ПРИМЕЧАНИЕ:

Во избежание травм и попадания посторонних предметов в загрузочный лоток, прибор не будет работать с открытой крышкой загрузочного лотка.

ОТКРЫТИЕ\ЗАКРЫТИЕ КРЫШКИ НОСИКА ДЛЯ СОКА

В процессе приготовления сока вы можете держать крышку закрытой для предотвращения вытекания, пока сок в емкости для сока не наполнится полностью (Рис. 5).

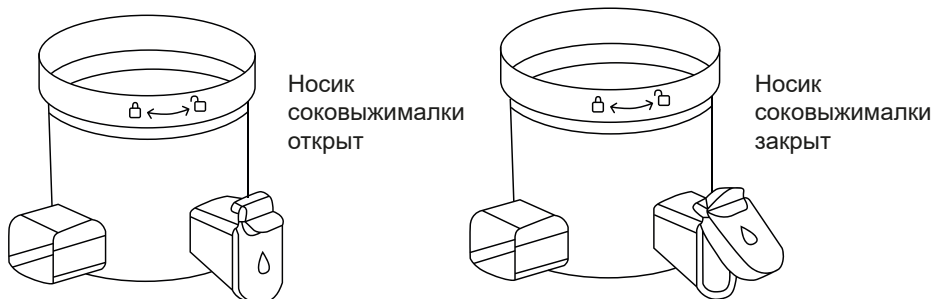


рис. 5

ЗАЧЕМ НУЖЕН КЛАПАН ДЛЯ ЗАЩИТЫ ОТ КАПЕЛЬ:

1. Чтобы сок не капал из соковыжималки в конце приготовления.
2. Чтобы можно было смешивать сок разных фруктов и овощей.

СОВЕТЫ ПО ЭКСПЛУАТАЦИИ:

1. Перед отжимом удалите твердые косточки или семечки, чтобы предотвратить возможное повреждение шнека.
2. Если вы собираетесь готовить смешанные соки, начните с более твёрдых фруктов, а затем отожмите мягкие фрукты.
3. Дайте соковыжималке поработать в течение 30 секунд после добавления последнего ингредиента.



ВНИМАНИЕ:

Соковыжималка не подходит для выжимания сока из очень твёрдых, волокнистых и крахмалистых фруктов или овощей, таких как сахарный тростник. Есть некоторые фрукты, которые содержат слишком много крахмала, чтобы выжимать из них сок.

К таким фруктам относятся авокадо, бананы, инжир, манго, папайя, драконий фрукт, клубника, виноград без косточек и т.д. Они засорят сито из нержавеющей стали.

Разборка устройства



ПРИМЕЧАНИЕ:

Если соковыжималка перегреется, она автоматически выключится для защиты машины от поломок.

При таком отключении переведите соковыжималку в положение “Выкл”. Подождите 10 минут, чтобы соковыжималка остыла, а затем снова включите её.

Чтобы разобрать устройство после использования и перед чисткой. Переведите ручку выключателя соковыжималки в положение “Выкл” и отсоедините ее от источника питания. Затем выполните следующие действия:

1. Откройте крышку и извлеките загрузочный лоток. Поворачивайте лоток против часовой стрелки до тех пор, пока стрелочка ▼ не совпадёт со значком ☐ (Рис. 6)
2. Извлеките загрузочный лоток из чаши (Рис. 7).
3. Снимите шнек, потянув его вверх. Если шнек установлен очень плотно, сначала слегка раскачайте его в разные стороны, а затем потяните наверх (Рис. 8).
4. Снимите чашу для приготовления, подняв её вверх (Рис. 9).

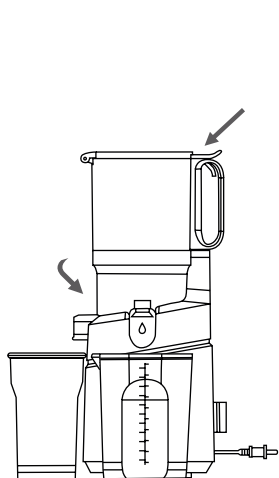


рис. 6

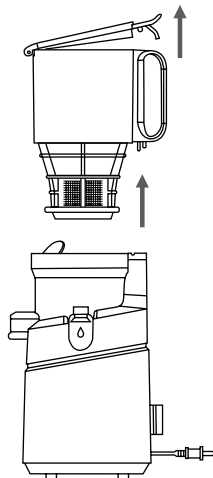


рис. 7

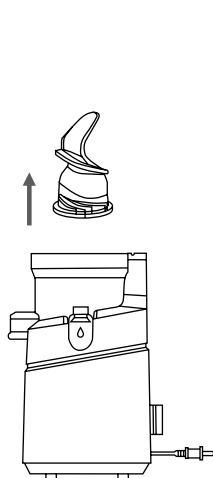


рис. 8

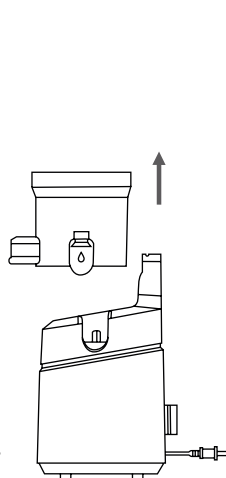


рис. 9

Чистка и уход

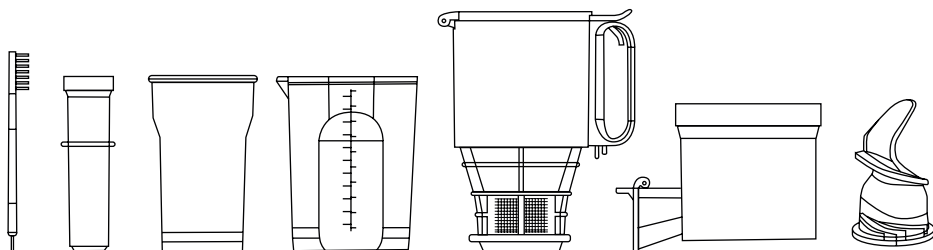


рис. 10



ВАЖНО:

Детали устройства нужно мыть сразу после каждого использования, в противном случае мякоть может прилипнуть к чаше для приготовления сока и шнеку, что впоследствии усложнит разборку и очистку, а также снизит качество приготовления сока.

1. Убедитесь что соковыжималка выключена (обязательно выньте вилку из розетки). Протрите влажной тканью рабочий соковыжималки от остатков сока. Не опускайте его в воду, это приведет к поломке прибора.
2. Промойте разобранные детали. (Рис. 10). Если сетки забиты мякотью, используйте прилагаемую щётку для чистки чтобы удалить остатки.



ВНИМАНИЕ:

- Не используйте для чистки устройства железную проволочную щетку, абразивные материалы или острые предметы.
- Не используйте воду температурой выше 40°C.
- Запрещается использование абразивных средств и агрессивных химических и иных веществ, применение которых не рекомендовано для очистки предметов, контактирующих с продуктами питания.
- Запрещается мыть детали устройства в посудомоечной машине.

3. В случае, если внутри носика для мякоти остались следы мякоти, выньте силиконовый клапан, как показано ниже (Рис. 11), и промойте чашу под проточной водой

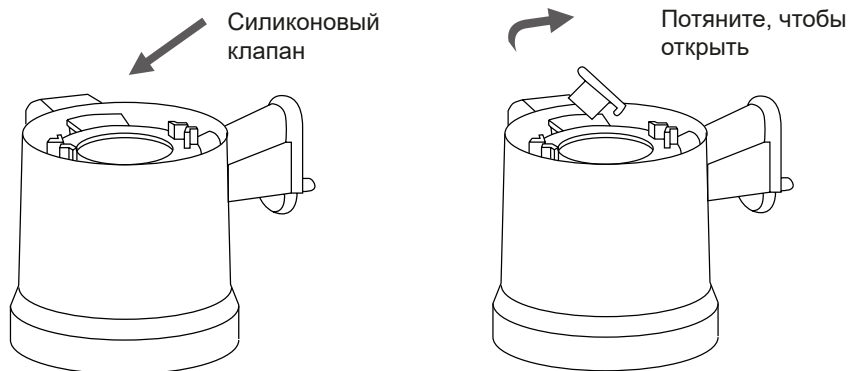


рис. 11

После очистки нажмите на силиконовый клапан, чтобы он плотно закрылся.

4. Для очистки уплотнительного кольца в центре чаши для приготовления, выполните указанные ниже действия:

- a. Переверните чашу для отжима вверх дном, большим пальцем отодвиньте уплотнительное кольцо (Рис. 12a) и промойте его водой.
- b. После очистки вставьте его обратно в центральное отверстие. Небольшая ребристая поверхность должна быть обращена вверх (Рис. 12b). Убедитесь, что канавка уплотнительного кольца полностью входит в отверстие чаши.
- c. Большая плоская сторона уплотнительного кольца должна смотреть внутрь чаши для приготовления, а маленькая ребристая сторона – наружу (Рис. 12c).

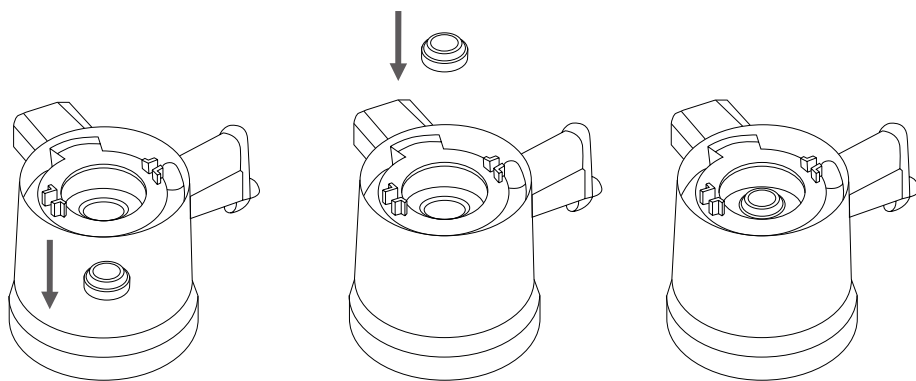


рис. 12a

рис. 12b

рис. 12c

5. Для очистки рабочего узла не опускайте его в воду. Рабочий узел можно только протирать влажной тканью.

6. После очистки тщательно высушите детали и храните их в сухом, прохладном месте.

Хранение

1. Следуйте инструкциям по очистке, чтобы обеспечить надлежащий уход за устройством перед хранением.
2. Сложите шнур питания, во избежание его повреждения.
3. Храните устройство в недоступном для детей месте.
4. Храните устройство и аксессуары для него в сухом, прохладном месте.



ПРИМЕЧАНИЕ:

Перед хранением убедитесь, что устройство и его детали сухие.

Советы по эксплуатации

Номер	Предупреждение	Объяснение
1	Не подходит для кубиков льда.	Кубики льда слишком твердые. Они могут повредить механизм соковыжималки.
2	Продукты с длинными волокнами нужно нарезать тонкими полосками размером 5-10 см или кубиками размером 3 x 3 см.	Продукты с длинными волокнами легко наматываются и закупоривают носик.
3	Перед работой с апельсинами, лимонами, грейпфрутами и дынями необходимо удалить кожуру и косточки/семечки.	Твердые косточки или семечки могут повредить механизм соковыжималки. Кожура может закупорить выход мякоти.
4	Не используйте в качестве толкателя посторонние предметы.	Это может повредить соковыжималку и привести к травмам.
5	Каждый цикл приготовления сока должен длиться не более 20 минут.	Длительная работа без перерывов может привести к повреждению двигателя.
6	Ни в коем случае не засовывайте ложку или палочки для еды в отверстие лотка, кувшин для сока и контейнер для мякоти.	Это может привести к повреждению соковыжималки.

Устранение неполадок

Если устройство не работает должным образом, пожалуйста, проверьте, сможете ли вы устранить проблему самостоятельно. Не пытайтесь починить неисправное устройство!

Неполадка	Причина возникновения	Способ решения
Соковыжималка внезапно перестаёт работать	В соковыжималку загружено слишком много продуктов.	Немедленно переключите устройство в положение «REV», чтобы загруженные продукты поднялись обратно. Если устройство по-прежнему перестаёт работать, очистите его перед использованием.
	Твёрдые фрукты или овощи не были нарезаны мелкими кусочками.	Твёрдые фрукты и овощи (например, морковь) следует нарезать тонкими полосками или мелкими кубиками перед тем, как помещать их в желоб.
Выход сока низкий, или сок вытекает из корпуса устройства	Чаша и силиконовый клапан не установлены должным образом.	Пожалуйста, установите силиконовый клапан чаши на место, следуя инструкции по сборке.
Посторонний шум	Детали издают звук сжатия при работе мясорубки.	Такой звук является нормальным и возникает при сдавливании фруктов и овощей.
Не получается открыть загрузочный лоток и фильтр.	В чаше для приготовления слишком много мякоти.	Переведите устройство в положение «REV», чтобы извлечь мякоть обратным вращением.
	Внутри застряли твёрдые продукты.	Переведите устройство в положение «REV», чтобы извлечь причину засора.
	Мякоть застряла в желобе	Замочите желоб в воде, чтобы удалить прилипшую мякоть, и оставьте его на ночь.
Контейнер для сока и другие части окрашиваются после использования	Окрашивание происходит из-за природного цвета определённых фруктов/овощей	Это естественный и неизбежный процесс



ВНИМАНИЕ:

В случае, если способа устранения возникшей у вас неполадки нет выше, пожалуйста обратитесь в поддержку по телефону горячей линии 8 (800)300-69-14.

Не пытайтесь разбираться и ремонтировать прибор самостоятельно. Это приведет к прекращению гарантийного обслуживания.

Комплектация

Рабочий узел	1 шт
Загрузочный лоток	1 шт
Чаша для сока	1 шт
Шнек	1 шт
Контейнер для мякоти	1 шт
Кувшин для сока	1 шт
Толкатель	1 шт
Щетка для чистки	1 шт
Инструкция (Руководство пользователя)	1 шт
Гарантийный талон	1 шт

Изготовитель:

Islow Electric (Zhongshan) CO.,LTD, Floor 3-4,Building 7,No.1,Road Zhengan,Western District,Zhongshan City,Guangdong China, 528401

Продавец:

NEWLINE IMPORT & EXPORT LIMITED OF ZHONGSHAN, NO.23,NAN AN ROAD,SHIQI,ZHONGSHAN CITY,CHINA, 528499

Импортер:

ООО «ЛАНКОМ-ПРАЙМ», 192029, Санкт-Петербург г, Обуховской Оборонной пр-кт, дом № 76, литер Р, помещение 4Н, офис 201

Технические характеристики

Напряжение	220-240 В ~50-60 Гц
Мощность	250 Вт
Объём кувшина для сока	1000 мл
Объём контейнера для мякоти	900 мл
Габариты	209.5*200.5*436.5 мм
Вес нетто	5,4 кг
Вес брутто	6,7кг
Реверс	есть
Время непрерывной работы	20 минут
Защита от перегрузки	есть
Функция капля-стоп	есть
Автоматический выброс мякоти	есть
Размер горловины	45мм / 130мм
Прорезиненные ножки	есть
Количество скоростей	2 (ON/REV)
Возможность загрузки фруктов целиком	есть
Срок службы	2 года
Технология Silent Power	есть
Гарантийный срок службы	1 год



ВАЖНО:

- 1. Устройство предназначено только для домашнего использования.**
- 2. Коммерческие пользователи не получают стандартную гарантию, указанную в условиях гарантийного талона.**
- 3. Это не игрушка. Не позволяйте детям играть с соковыжималкой или пользоваться ей.**

Условия сервисного обслуживания

Условия бесплатного гарантийного обслуживания изделия в течение всего срока гарантии: эксплуатация изделия в соответствии с требованиями инструкции изготовителя; использование изделия только для личных бытовых нужд: соответствующее напряжение питающей сети, отсутствие у изделия механических повреждений устройств и шнура питания.

Гарантия не распространяется на:

- ▲ расходные материалы и аксессуары (щетки, толкатели, сетки, насадки и т.п.);
- ▲ естественный износ изделия

При этом под естественным износом понимаются последствия эксплуатации изделия, вызвавшие ухудшение его технического состояния и внешнего вида из-за длительного использования данного изделия.

- ▲ на незначительные дефекты или отклонения от технических характеристик, не отражающиеся на функциональности устройства.

Гарантия не распространяется на изделия с повреждениями, вызванными:

- ▲ неправильной эксплуатацией, небрежным обращением, неправильным подключением, несоблюдением прилагаемого руководства;
- ▲ механическими, тепловыми и иными повреждениями, возникшими по причине неправильной эксплуатации, повреждения каких-либо стеклянных или хрупких компонентов изделия;
- ▲ несвоевременной очисткой фильтров и других частей и аксессуаров;
- ▲ попаданием внутрь посторонних предметов, жидкостей, насекомых и т.д.;
- ▲ использованием изделия в целях, выходящих за рамки личных бытовых нужд;
- ▲ самостоятельным изменением владельцем конструкции изделия или его комплектующих;
- ▲ несанкционированным ремонтом где-либо, кроме как в авторизованных сервисных центрах фирмы-изготовителя;
- ▲ Воздействием высоких внешних температур на нетермостойкие части изделия;
- ▲ самостоятельным изменением владельцем конструкции изделия или его комплектующих;
- ▲ несоответствием напряжения или частоты тока, указанными на изделии или в спецификации;
- ▲ действиями непреодолимой силы (несчастный случай, пожар, наводнение, т.д.).

Срок службы: 2 года с даты приобретения.

Гарантийный срок службы 1 год.

Полный перечень авторизованных сервисных центров Dauken опубликован на интернет-сайте производителя: dauken.ru



ВНИМАНИЕ:

Компания Dauken оставляет за собой право по модернизации и улучшению производимой техники, поэтому могут быть внесены изменения по комплектации, конструкции и техническим характеристикам товара. Актуальную версию инструкции смотрите на официальном сайте dauken.ru

Утилизация



Внимание! После окончания срока службы в соответствии с экологическими требованиями не выбрасывайте прибор вместе с бытовыми отходами. Передайте его в специализированный пункт для дальнейшей утилизации. Этим Вы поможете защитить окружающую среду. Отходы, образующиеся при утилизации изделий, подлежат обязательному сбору с последующей утилизацией в установленном порядке и в соответствии с действующими требованиями и нормами отраслевой нормативной документации, в том числе в соответствии с СанПиН 2.1.7.1322-03 «Гигиенические требования к размещению и обезвреживанию отходов производства и потребления».



Товар сертифицирован в соответствии с Федеральным законом «О техническом регулировании» и соответствует требованиям Технического регламента Таможенного союза ТР ТС 004/2011 «О безопасности низковольтного оборудования», Технического регламента Таможенного союза ТР ТС 020/2011 «Электромагнитная совместимость технических средств», Технического регламента Евразийского экономического союза «Об ограничении применения опасных веществ в изделиях электротехники и радиоэлектроники» ТР ЕАЭС 037/2016

d|Aulken