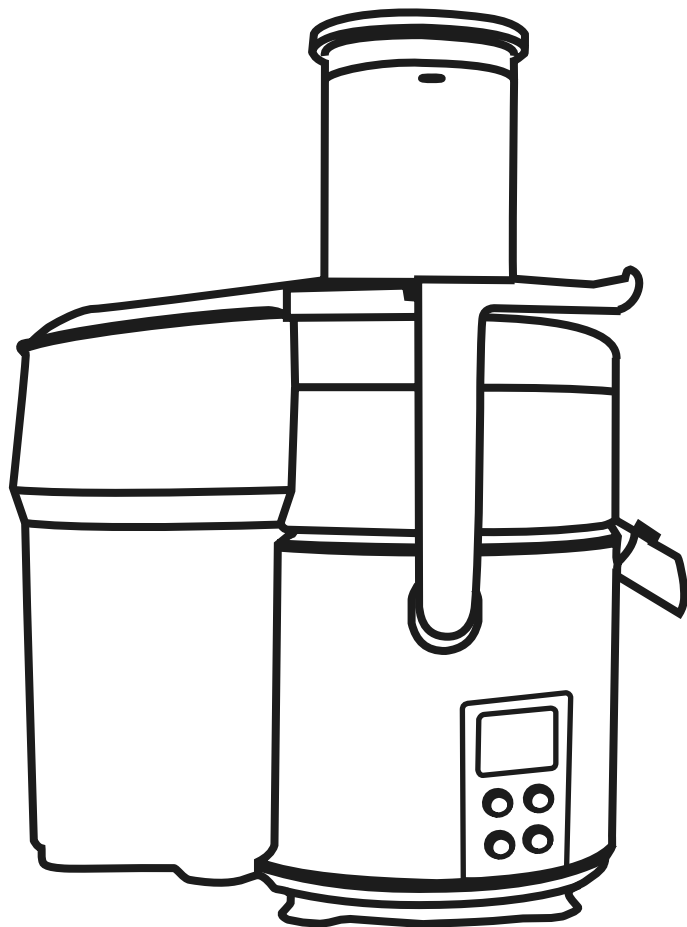


DAUKEN

Ваш выбор
достоин уважения



Соковыжималка
Dauken FCJ420 MULTIMIX

Руководство по эксплуатации

Благодарим за приобретение соковыжималки Daiken.

Перед использованием внимательно прочтите эту инструкцию для получения важных указаний по технике безопасности и эксплуатации данного прибора.

Производитель не несет ответственности за повреждения, возникшие в результате несоблюдения указаний по правильному применению прибора. Данный прибор предназначен для переработки продуктов в обычном для домашнего хозяйства количестве в домашних или бытовых условиях и не рассчитан для применения в коммерческих целях.

Оглавление

Общие сведения	4
Комплектации	4
Устройство соковыжималки	5
Панель управления	6
Подготовка к работе и использование	7
Уход и обслуживание	9
Технические характеристики	10
Меры предосторожности	11

Общие сведения

Электрическая центробежная соковыжималка Dauken FCJ420, с механическим управлением запрограммированных режимов, предназначена для приготовления высококачественного сока без мякоти с сохранением всех полезных витаминов и микроэлементов. С помощью запрограммированных режимов можно готовить сок из мягких фруктов, ягод с мелкими косточками, цитрусовых, ананасов, яблок и твердых овощей.

Соковыжималка оснащена вместительным резервуаром для мякоти и жмыха, пластиковым кувшином для сока с защищающей от брызг крышкой со специальным отверстием для носика соковыжималки.

Управление прибором осуществляется с помощью шайбы выбора режима на лицевой стороне.

У FCJ420 есть усиленные прорезиненные ножки с большой площадью контакта с поверхностью. Это обеспечивает прочную фиксацию соковыжималки на поверхности и дополнительно снижает вибрации, а также уровень шума при работе. Носик соковыжималки способен вращаться вокруг своей оси на 45 градусов, предотвращая просачивание капель после окончания приготовления сока.

Соковыжималка оснащена надежным двигателем мощностью 1300 Вт, рассчитанным на длительный срок эксплуатации. Качественные измельчающие элементы выполнены из нержавеющей стали и обеспечивают долгий срок службы.

Большой диаметр загрузочной горловины, а также специальный толкатель, выполненный из приятного на ощупь пластика Soft-touch - позволяют загружать фрукты и овощи целиком. Прибор идеально подходит для ежедневного использования.

Комплектация

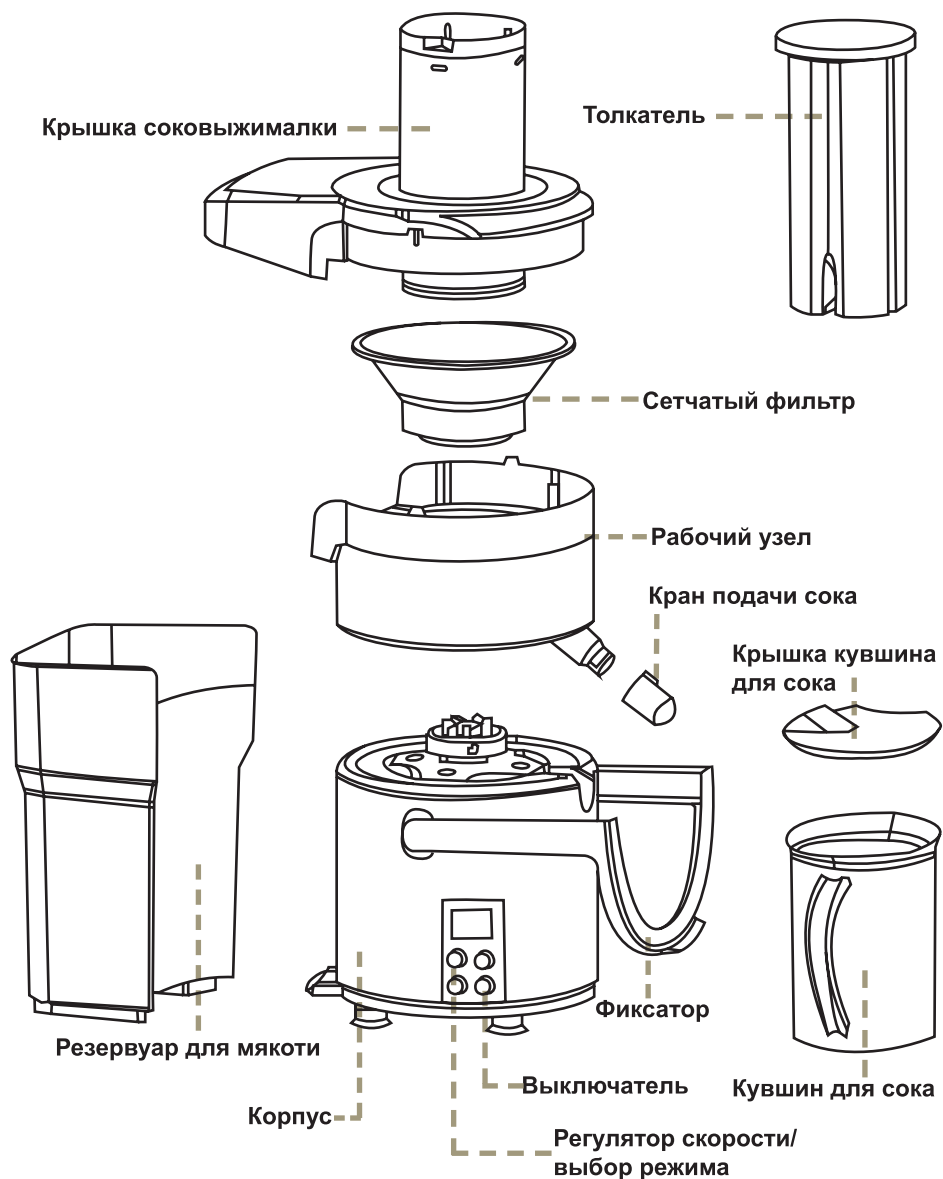
Соковыжималка — 1 шт.

Кувшин для сока — 1 шт.

Руководство по эксплуатации — 1 шт.

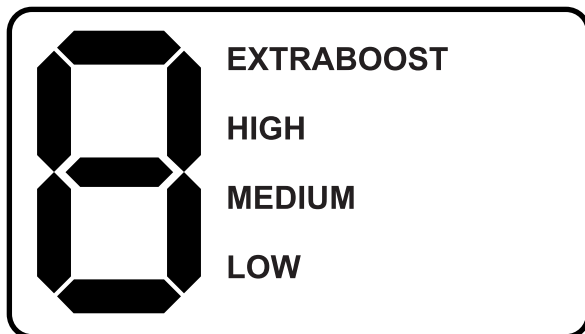
Гарантийный талон — 1 шт.

Устройство соковыжималки



Панель управления

4 РАБОЧИЕ СКОРОСТИ:



1 **LOW** - для мягких фруктов и ягод (с мелкими косточками такие как , например, смородина). Из ягод с крупными косточками (например, вишня) необходимо сначала вынуть косточки, а потом отжать сок.

2 **MEDIUM** - для цитрусовых

3 **HIGH** - для ананасов, для яблок, груш и подобных фруктов

4 **EXTRABOOST** - для твердых овощей

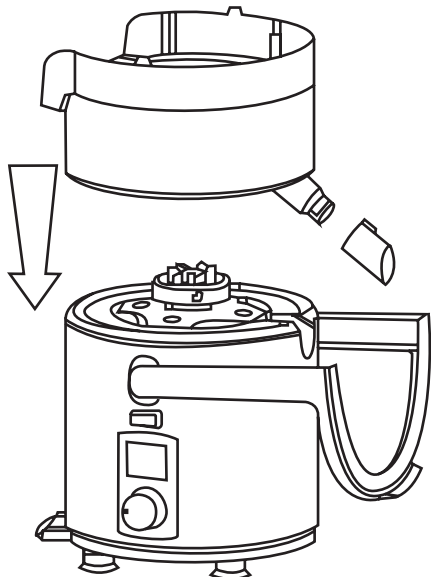
При регулировке скорости нажатием кнопок «+» или «-», на дисплее отразится номер скорости.

Подготовка к работе и использование

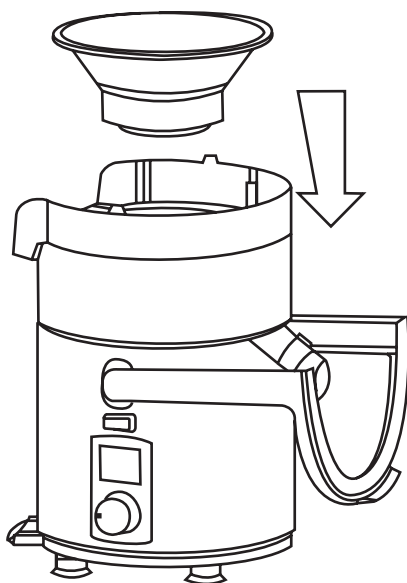
Перед началом работы тщательно удалите все элементы упаковки, в том числе с сетчатого фильтра. Убедитесь, что соковыжималка собрана корректно, а резервуары для сока и отходов установлены на свои места.

Рабочий цикл устройства не должен превышать 1 минуты. Между двумя последовательными рабочими циклами необходимо сделать перерыв 3 минуты.

При первом использовании возможно появление запаха, это не является неисправностью и происходит из-за обгорания заводской смазки двигателя. Через некоторое время запах исчезнет.



(рис. 1)



(рис. 2)

1) Подключите устройство к сети питания. На дисплее отобразится установленная по умолчанию скорость: «3». Цифра и наименование скорости будут мигать.

2) Нажмите кнопку ВКЛ/ВЫКЛ. Значения на экране перестанут мигать, соковыжималка начнет работу.

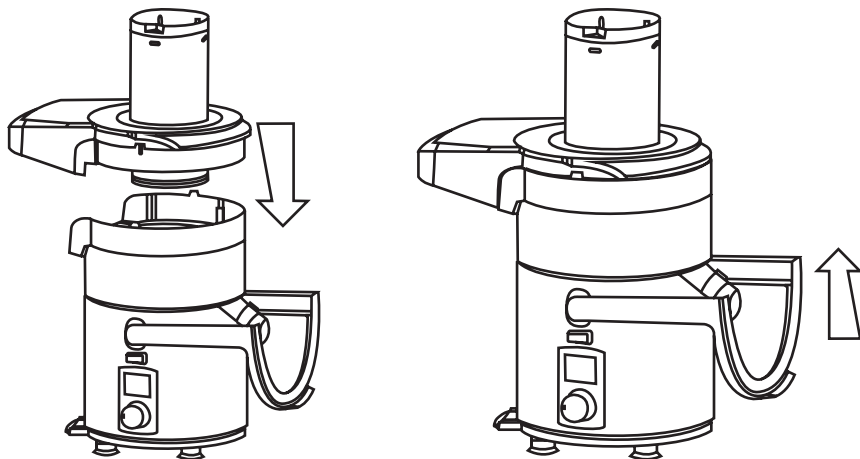
Для прекращения работы снова нажмите кнопку ВКЛ/ВЫКЛ, соковыжималка прекратит работу, а значения на экране начнут мигать.

3) Для настройки скорости работы соковыжималки используйте кнопки «+» и «—».

Включение

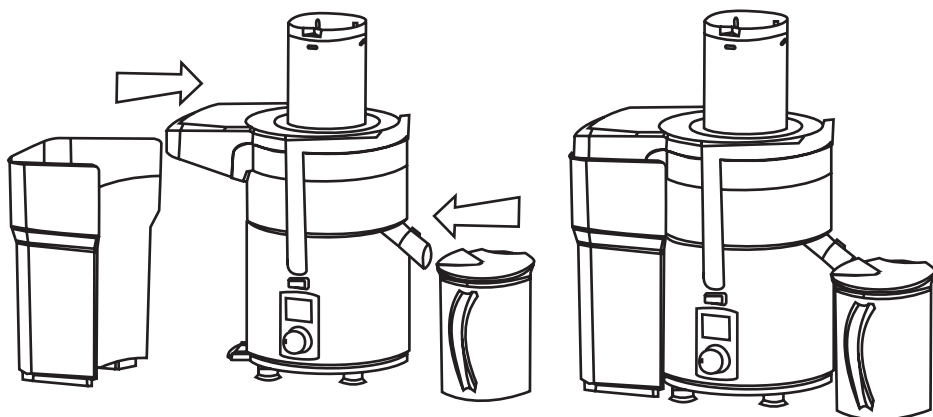
Установите рабочий узел на основание соковыжималки, обратите особое внимание на правильное положение крана. Соковыжималка снабжена микровыключателем, который препятствует включению устройства в случае неправильной сборки.

Установите сетчатый фильтр в рабочий узел и убедитесь, что он плотно встал на место. (рис. 2).



(рис. 3)

Установите прозрачную крышку на рабочий узел и убедитесь, что микровыключатель задействован. Поднимите и заблокируйте фиксатор. (рис. 3).



(рис. 4)

(рис. 5)

Установите резервуар для мякоти и кувшин для сока как показано на рисунке (рис. 4). Подключите соковыжималку к сети питания и включите при помощи выключателя. На дисплее появится номер скорости и описание функций. Выберите нужную скорость при помощи регулятора. (рис. 5).

ВНИМАНИЕ!

- 1) Перед началом использования установите соковыжималку на ровную и устойчивую горизонтальную поверхность. Внимательно ознакомьтесь с инструкциями, приведенными в данном буклете.
- 2) Соковыжималка снабжена микровыключателем, который препятствует включению устройства в случае неправильной сборки. Убедитесь, что сборка произведе-

на корректно.

- 3) Соковыжималка снабжена защитой от перегрева. При перегреве защитное устройство автоматически выключит соковыжималку и автоматически включит ее снова, как только мотор остынет (обычно это занимает около 15 минут).
- 4) Не допускайте попадания рук и посторонних предметов в загрузочный желоб (горловину) после включения машины. Работая с толкателем, не спешите.
- 5) Не пользуйтесь соковыжималкой при повреждении шнура питания – это опасно для здоровья и жизни. Для замены поврежденного шнура обратитесь в сервисный центр.
- 6) Не мойте корпус соковыжималки под прямой струей воды. Для очистки используйте кусочек влажной ткани, щетку с мягкой щетиной или губку.
- 7) Не разрешайте детям пользоваться соковыжималкой.
- 8) Храните соковыжималку в сухом хорошо вентилируемом месте.

Обслуживание, уход и хранение

Перед началом очистки выключите соковыжималку и отключите ее от сети питания. Разберите соковыжималку, промойте все компоненты:

Резервуар для мякоти

Кувшин для сока

Крышка кувшина для сока

Фиксатор

Кран подачи сока

Рабочий узел

Сетчатый фильтр

Крышка соковыжималки

Толкатель водой,

Вытрите все компоненты насухо и соберите вновь.

Не мойте корпус соковыжималки под прямой струей воды. Для очистки используйте кусочек влажной ткани, щетку с мягкой щетиной или губку.

Для обеспечения эффективной работы соковыжималки тщательно очищайте сетчатый фильтр после каждого использования.

Техника безопасности

Внимательно ознакомьтесь с рекомендациями, содержащимися в данной инструкции.

Дети могут находиться вблизи включенного устройства только под строгим контролем взрослых. Не разрешайте детям пользоваться соковыжималкой. Устанавливайте только на ровной и устойчивой сухой поверхности, вдали от источников тепла и влаги.

Соковыжималка требует аккуратного обращения. Падения или удары могут привести к выходу устройства из строя.

Сетевой шнур не должен свисать со стола, касаться горячих поверхностей, не должен быть завязан.

Во избежание поражения электрическим током не допускайте попадания воды на шнур, вилку или корпус соковыжималки. Никогда не погружайте эти компоненты в воду или другую жидкость.

Не пользуйтесь соковыжималкой при повреждении шнура питания или выявлении других неисправностей – это опасно для здоровья и жизни. Обратитесь в сервисный центр для диагностики неисправностей, замены запчастей или ремонта.

Отключайте соковыжималку от сети питания перед очисткой и при длительных перерывах в использовании. Убедитесь в том, что параметры электрической сети, указанные в данном буклете, соответствуют параметрам вашей электрической сети. Не пользуйтесь переходниками и удлинителями. Не включайте соковыжималку в одну цепь с другими электрическими устройствами – это может привести к перегрузке сети.

Убедитесь в исправности розетки, к которой будет подключаться соковыжималка.

Пользуйтесь только оригинальными компонентами и запчастями. Использование компонентов и запчастей, не рекомендованных производителем, может привести к возгоранию, поражению электрическим током и повлечь вред здоровью пользователя.

Перед началом работы убедитесь, что все компоненты установлены правильно.

Не допускайте попадания рук и посторонних предметов в загрузочный желоб после включения машины.

Не прикасайтесь к лезвиям, это может причинить вред вашему здоровью.

Соковыжималка предназначена для получения сока из фруктов, ягод и овощей, и не может быть использована как комбайн или овощерезка.

При очистке не пользуйтесь абразивными средствами – это испортит внешний вид соковыжималки.

Технические характеристики

Тип соковыжималки - центробежная
Мощность - 1300 Вт
Резервуар для сока стакан, объем - 1.1 л
Система прямой подачи сока - есть
Автоматический выброс мякоти - есть
Объем резервуара для мякоти - 2 л
Возможность загрузки фруктов целиком - есть
Технология DP - есть
Защитные функции - защита от случайного включения
Материал корпуса - нерж. сталь
Круглая горловина - есть
Размер горловины - 85 мм
Прорезиненные ножки - есть
Количество скоростей - 4
Дисплей - есть
Функция капля стоп - есть
Вес 4.1 кг

Импортер: ООО «Ланком-Прайм» 192029, РФ, Санкт-Петербург, пр. Обуховской обороны 76 ® Daiken. Все права защищены. 2021
Воспроизведение, передача, распространение, перевод или другая переработка данного документа или его любой части без предварительного письменного разрешения правообладателя запрещены.

d|A|U|k|E|N